

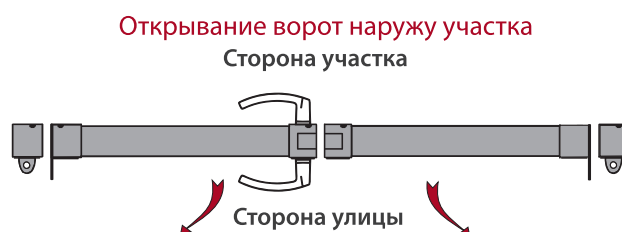
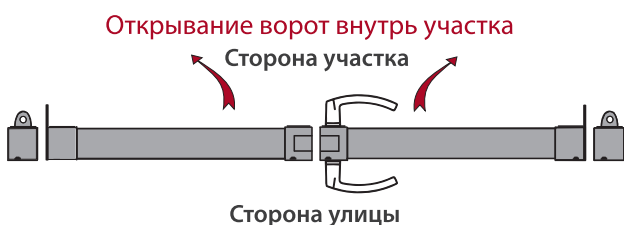
## ВВЕДЕНИЕ

В инструкции указан алгоритм установки на объекте ворот и калиток ограждений Милан.

Перед началом монтажа подготовьте все необходимые инструменты (дрель аккумуляторная с набором бит, уровень, рулетка 5 м, набор ключей рожковых, набор ключей шестигранных, киянка резиновая, шнурка). Определитесь, как будут открываться ворота и калитка: внутрь или наружу участка.

## УСТАНОВКА ВОРОТ

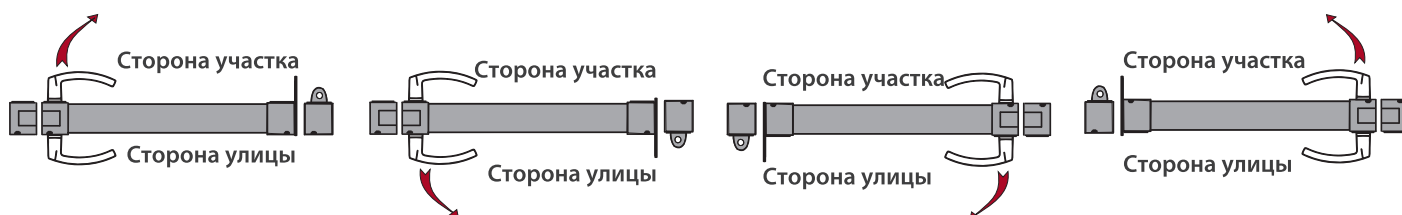
Распашные ворота ограждений Милан не имеют ограничений по типу открывания и могут быть установлены как открыванием наружу, так и внутрь участка. Универсальность открывания достигается путем установки опорных столбов креплением петли внутрь или наружу участка и разворота в необходимую сторону крепления петли на створке ворот.



## УСТАНОВКА КАЛИТОК

Калитки ограждений Милан не имеют ограничений по типу открывания. Универсальность открывания достигается путем установки опорных столбов креплением петли внутрь или наружу участка и разворота в необходимую сторону крепления петли на створке ворот.

*Варианты открывания калиток ограждений Милан*



Перед бетонированием опорных и/или притворных столбов необходимо проверить размеры и собираемость изделия

**ШАГ 1**

С помощью колышков разметьте по периметру участка места, где будут устанавливаться столбы ворот и калитки. Расстояние между столбами выбирается в соответствии с изделием.

Таблица 1. Для ворот и калиток, укомплектованных петлями M12

| Наименование изделия | Ширина проема между столбами (для бетонирования) | Зазор опорных столбов | Зазор столба и ответной планки |
|----------------------|--|-----------------------|--------------------------------|
| Калитка Милан        | 1040 мм  | 30 мм                 | 20 мм                          |
| Ворота Милан         | 3680 мм  | 30 мм                 | 20 мм                          |

**Схема установки ворот и калиток с петлями M12**



**ШАГ 2**

Параметры фундаментов распашных ворот рассчитываются аккредитованной проектной организацией исходя из типа грунта, глубины промерзания, ветровой и снеговой нагрузок, глубины залегания грунтовых вод и технических параметров ворот. Разработка должна производиться в соответствии со СНиП 2.02.01-83.

Бетонирование и выбор материалов для фундаментов распашных ворот должно производиться в соответствии с проектом и в соответствии со СНиП 2.02.01-83.

Пробурите отверстие в заранее отмеченных местах (глубина не менее глубины промерзания грунта в вашем регионе). В отверстия установите и забетонируйте опорные столбы ворот или калиток (крепление петель должно быть направлено в сторону соответственно выбранной стороне открывания). При этом выдерживается необходимая ширина проема (таблица 1) и вертикальный уровень.

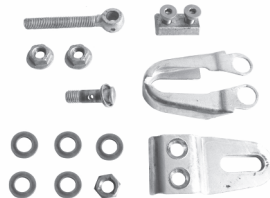
**ШАГ 3**

После того как бетон наберет необходимую прочность (не менее 3 дней при температуре +8-+25°C), на опорные столбы установите механизмы петель. С необходимой стороны прикрутите петли к створкам.

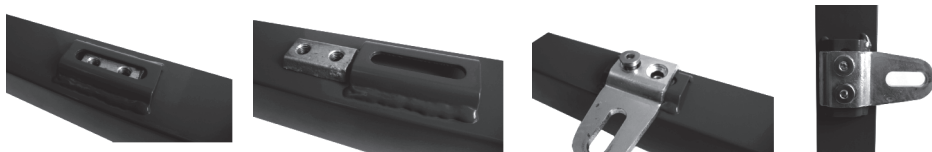
*Петля в сборе*



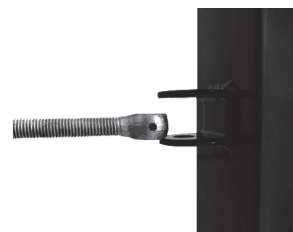
*Состав комплекта одной петли*



На створки ворот или створку калитки установите ответную часть петли.



*Откидной болт петли*



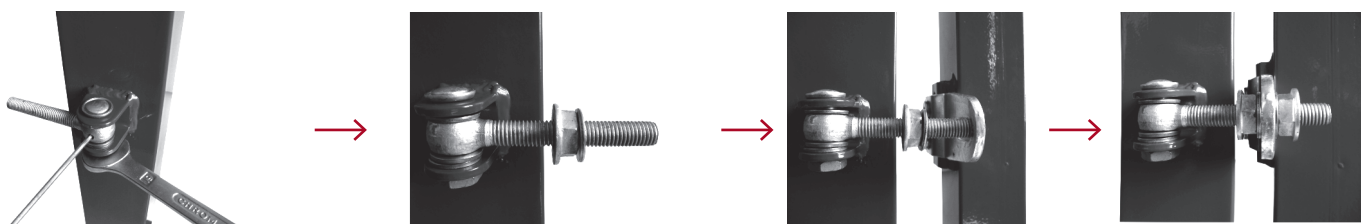
На опорный столб калитки или ворот установите откидной болт петли. Обратите внимание, что откидной болт и ось петли имеют отверстия. Отверстие откидного болта в закрытом положении должно быть обращено в сторону столба. Установите ось откидного болта с шайбами.

Совместите отверстия откидного болта и оси, установите металлический стопор. Произведите затяжку гайки оси.

Поверните откидной болт в сторону проема. Наверните гайку на откидной болт, установите шайбу.

Навесьте створку на установленные откидные болты.

Установите шайбу, произведите затяжку гайкой.



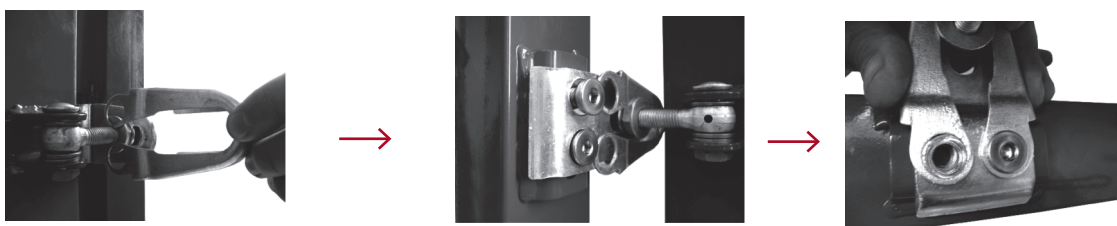
С помощью гаек произведите регулировку створки (створок).

**Установка антивандальных накладок петель**

Наденьте антивандальную накладку на проушину петли. Она должна скрывать грани обеих гаек.

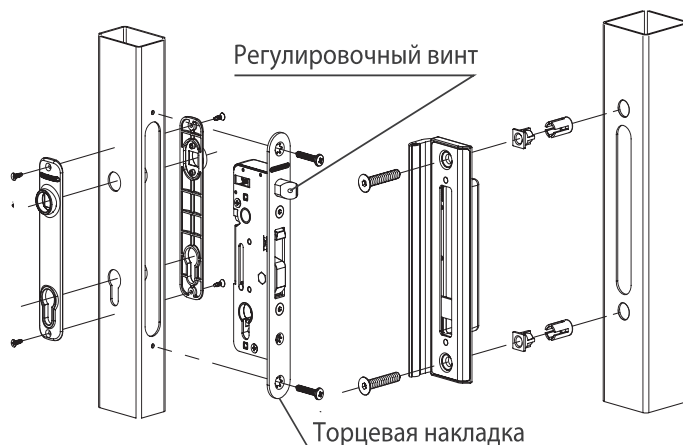
Открутите винты крепления проушины петли.

Прикрутите антивандальную накладку с помощью болтов для крепления проушины, повторите данную операцию для всех петель.



**ШАГ 4**

Произведите установку механизма замка и ответной планки замка.



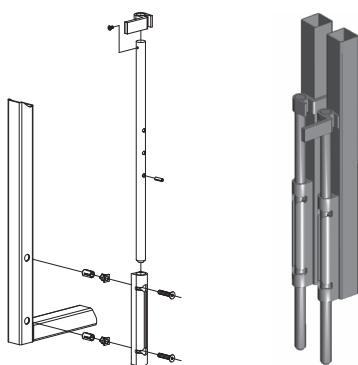
Произведите регулировку самоблокирующегося дневного ригеля на механизме замка.

Для ворот модульных ограждений: снимите торцевую накладку замка, вращением дневного ригеля отрегулируйте его вылет, установите на место торцевую накладку замка.

**ШАГ 5**

Установите со стороны улицы планки нащельники на столбы калитки и столбы ворот, а также между створками ворот.

**ШАГ 6**



На створки ворот установите два засова, предназначенные для фиксации ворот в закрытом или открытом положении.

**Производитель оставляет за собой право вносить изменения  
в инструкцию без уведомления потребителей**

## МОНТАЖ НАПОЛНЕНИЯ КАЛИТОК И ВОРОТ «МИЛАН»

### ШАГ 1



Закрепите Крышку на верхней грани каркаса двумя саморезами 5,5x19. Следите, чтобы внешняя стенка крышки совпадала с плоскостью каркаса калитки.

### ШАГ 2



Заведите верхний край Стойки 64x38 в Крышку 65x60 и закрепите к боковой грани каркаса саморезами 5,5x19 с шагом 45 см – 4 самореза на стойку. На противоположной грани по аналогии закрепите вторую стойку.

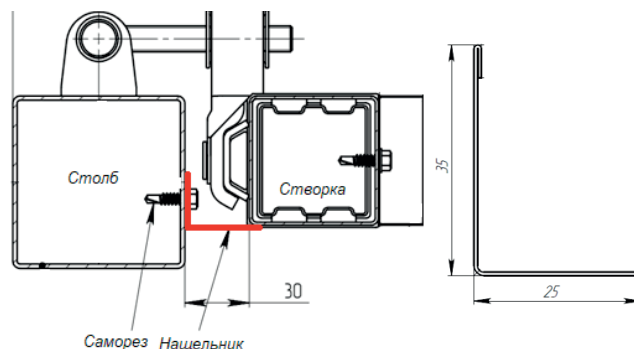
### ШАГ 3

Сделайте разметку для установки Ламелей на стойках, учитывая полный и полезный размеры ламели – 135 и 110 мм. Монтаж ламелей ведется снизу – вверх. Точка крепления к стойке должна находиться на 25 мм выше края ламели. Нижний край ламели – на уровне нижнего края стойки.

### ШАГ 4

Установите нижнюю Ламель между стоек согласно разметке и закрепите ее к Стойке с лицевой и обратной стороны. Для крепления ламели используйте саморезы с пресс шайбой острые 4,2x16 RAL. Допускается использовать вытяжные заклепки и саморезы 5,5x19 RAL.

Последние две ламели устанавливаются одновременно.



## МОНТАЖ НАПОЛНЕНИЯ ОТКАТНЫХ ВОРОТ «МИЛАН» С ПОМОЩЬЮ КРЕПЕЖНОГО ВКЛАДЫША

**Внимание!** Для заполнения с вкладышем ламели должны иметь длину на 1 см меньше, чем заполняемый проем ворот.

Отогните нижний язычок вкладыша на 90°. Заведите нижнюю ламель в стойки и установите на отогнутые язычки.

Закрепите установленную ламель язычками, для этого загните сначала верхний язычок, а затем нижний. Такой порядок не позволит ламели сместиться.

Произведите монтаж всех ламелей, кроме 6-ти верхних аналогично.

Сложите в «пачку» верхние 6 ламелей и заведите в стойку с вкладышем.

Закрепите ламели по описанному выше алгоритму.