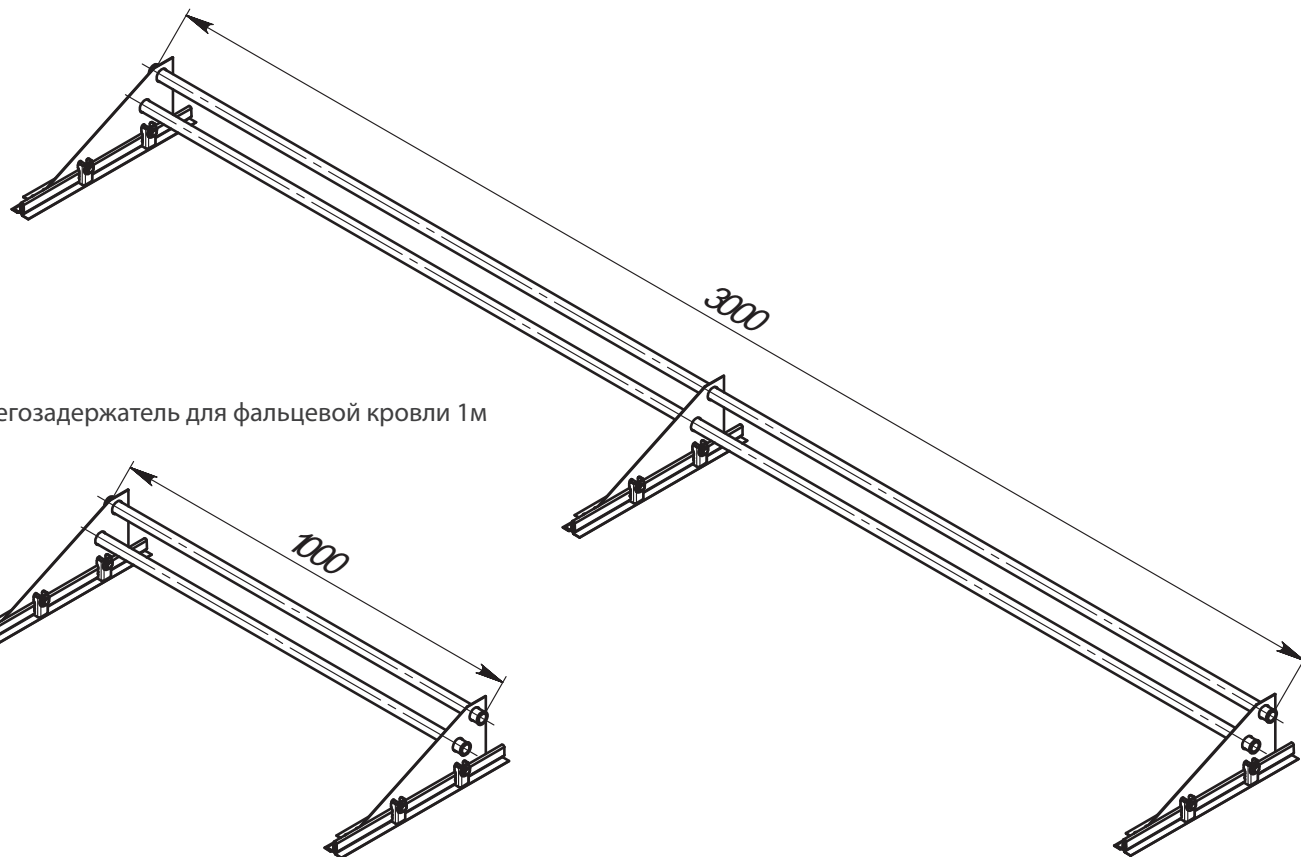


# Инструкция по монтажу снегозадержателя Optima (для фальцевой кровли)

# Optima

Снегозадержатель для фальцевой кровли 3м



Снегозадержатель для фальцевой кровли 1м

## Описание изделия

1. Снегозадержатели предотвращают сход больших масс снега и льда со скатной кровли, защищая людей, автомобили, постройки и посадки вокруг дома.
2. Рекомендуется устанавливать снегозадержатели по всему периметру кровли непрерывно в одну линию по уровню, а также над важными объектами кровли: мансардными окнами, трубами вентиляции, на каждом уровне многоуровневых кровель, над входом в дом или въездом в гараж.
3. Для достижения необходимой длины снегозадержатели устанавливаются рядом друг с другом.
4. В случае необходимости трубы снегозадержателя обрезаются с помощью электролобзика или ножовки по металлу. Запрещено использование абразивного режущего инструмента (болгарка).

## Состав комплекта снегозадержателя для фальцевой кровли (1 и 3 метра)

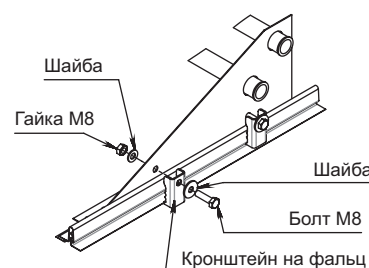
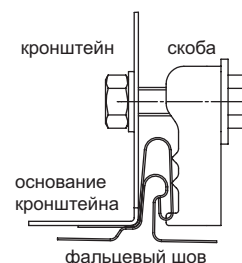
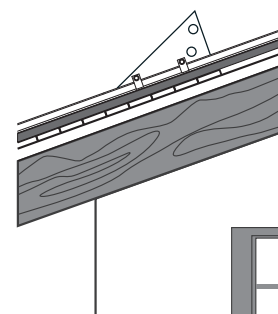
№	Наименование	Снегозадержатель Optima 1м кол-во, шт.	Снегозадержатель Optima 3м кол-во, шт.
1	Кронштейн	2	3
2	Труба снегозадержателя	длина 1 м-2 шт.	длина 3 м-2 шт.
3	Болт М8х30	4	6
4	Гайка М8	4	6
5	Шайба А8	4	6
6	Скоба крепление на фальц	4	6
7	Заглушка трубы	4	4

## Порядок монтажа снегозадержателя.

В месте установки элементов безопасности кровли необходимо применять сплошную обрешетку согласно актуализированной версии СНиП II-26-76 "Кровли"

1. Снегозадержатель устанавливается на кровле рядом с карнизом на уровне несущей стены.
  2. Расположение снегозадержателя и количество рядов на кровле выполняется в соответствии с разделом «Расчет количества рядов снегозадержателей для скатной кровли».
  3. Монтаж снегозадержателя начинается с установки на кровлю кронштейна.
  4. Кронштейн прижимается к фальцевому шву скобами. Необходимо выполнить затяжку болтов с усилием 15,69 Н/м для болтов М8 класс прочности 5,8 (согласно ГОСТ 1759.0-80 Болты, винты, шпильки и гайки). Расстояние от последнего кронштейна до края трубы не должно превышать ширину одной картины фальца. Если расстояние больше, то необходимо установить ещё один кронштейн. При этом размер контробрешетки должен быть не менее 50х50 мм, а размер обрешетки 25х150 мм или 30х100 мм.
  5. Для крепления кронштейнов саморезами 8х60 мм необходимо предварительно просверлить отверстия в обрешетке диаметром не более 6 мм не ближе 20 мм от края обрешетки. При этом размер контробрешетки должен быть не менее 50х50 мм, а размер обрешетки 25х150 или 30х100 мм.
- Крепление кронштейна к фальцевому шву скобами поставляется в комплекте.

**Внимание!** Кронштейн и крепление подходит только для фальцевого шва, загнутого в сторону, противоположную стороне загиба основания кронштейна.



## Расчет количества рядов снегозадержателей для скатной кровли.

Совмещая значение угла наклона кровли (по горизонтали) и снегового района (по вертикали) — определяем максимальную длину ската, снеговую нагрузку которого выдерживает 1 ряд снегозадержателей. Если табличное значение длины больше длины ската для рассматриваемого объекта, то одного ряда будет достаточно. Если табличное значение меньше длины ската, требуется 2 ряда снегозадержателей, если меньше, чем в 2 раза, то 3 ряда снегозадержателей и т.д. Например, Москва III снеговой район, длина ската 7 метров, угол наклона кровли 35°, пересечение в таблице на отметке 5,4 м, таким образом, одного ряда снегозадержателей будет не достаточно, необходимо 2 ряда при монтаже кронштейнов через 550 мм.

**Внимание!** Необходимо учитывать преобладающее направление ветра, т. к. в этом случае снеговая нагрузка увеличивается с наветренной стороны. На объектах, расположенных вблизи границ снеговых районов и/или с пограничными значениями углов наклона кровли, необходимо устанавливать снегозадержание из расчета снегового района с большей снеговой нагрузкой и меньшей длиной ската кровли.

Снеговой район	1		2		3		4		5		6		7		8	
Расстояние между кронштейнами, мм	550	1100	550	1100	550	1100	550	1100	550	1100	550	1100	550	1100	550	1100
Угол наклона кровли, град.																
12-15	28,3	20,3	18,9	13,7	12,6	9,2	9,5	6,8	7,1	5,2	5,6	4,1	4,7	3,5	4,1	2,9
15-25	17,3	12,6	11,6	8,4	7,7	5,6	5,8	4,2	4,4	3,2	3,5	2,6	2,9	2,1	2,5	1,8
25-37	12,2	8,9	8,1	5,9	5,4	3,9	4,1	2,9	3,1	2,3	2,4	1,8	2	1,5	1,7	1,3
37-45	10,4	7,5	6,9	5	4,6	3,4	3,5	2,5	2,6	1,9	2,1	1,5	1,7	1,3	1,5	1,1
45-55	8,9	6,5	5,9	4,4	4	2,9	3	2,2	2,3	1,7	1,8	1,3	1,5	1,1	1,3	0,9

Настоятельно рекомендуем устанавливать снегозадержатели Optima в два ряда и использовать дополнительный кронштейн на каждый 3х-метровый снегозадержатель вне зависимости от длины ската кровли!

